

Vandentiekis
(inžinerinio tinklo pavadinimas)

Vandentiekio šulinys
(įrenginio pavadinimas)

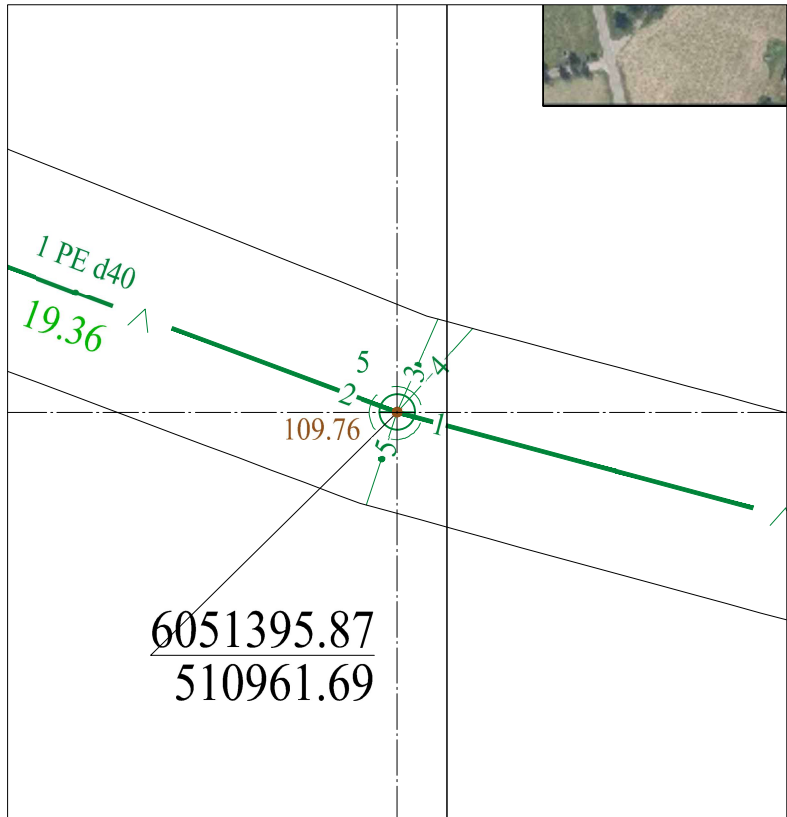
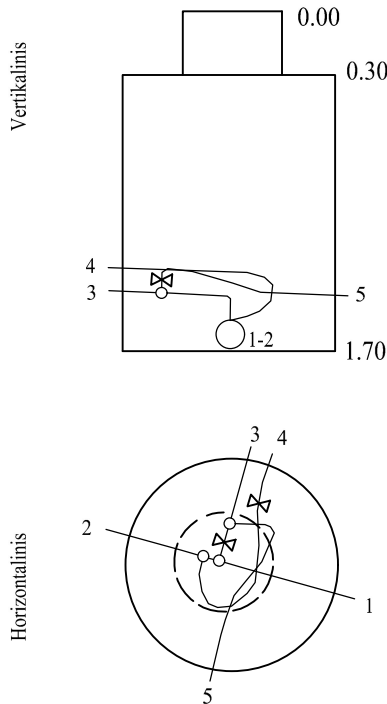
5
(įrenginio numeris)

Prienu r. sav., Jiezo m. J. Basanavičiaus g.
(adresas)

62300284
(LKS-94 M 1:500 plano numeris)

ĮRENGINIO PJŪVIAI (matmenys duoti m)

SAŠAJOS SCHEMA



Pavadinimas	Medžiaga	Skersmuo arba matm., mm	Atstumas nuo dangčio, m	Altitudė	Lipynės: <u>Nėra</u> (medžiaga, kiekis)	
Dangtis	bet	780		109.76	Ar yra vandens? <u>Ne</u>	
Žcmė	grunt		0.00	109.76	Ar yra dujų? <u>Ne</u>	
Sienos	bet				Pastabos:	
Lubos	bet	1500	0.30	109.46	X = 6051395.87; Y = 510961.69	
Dugnas	bet	1500	1.70	108.06	Objektas:	
Vamzdžiai	Nr. 1	PE	Išorinis 40	Viršus 1.60	108.16	Matavimus atliko <u>T.Jančiauskas</u> (vardas ir pavardė) IGKV-1800 (geodezininko kv.paž.Nr.) (parašas) 2025-07-28 (data)
			Vidinis 34	Apačia 1.64	108.12	
	Nr. 2	PE	Išorinis 40	Viršus 1.60	108.16	
			Vidinis 34	Apačia 1.64	108.12	
	Nr. 3	PE	Išorinis 50	Viršus 1.30	108.46	
			Vidinis 44	Apačia 1.35	108.41	
	Nr. 4	PE	Išorinis 50	Viršus 1.30	108.46	
			Vidinis 44	Apačia 1.35	108.41	
	Nr. 5	PE	Išorinis 32	Viršus 1.30	108.46	
			Vidinis 27	Apačia 1.33	108.43	
	Nr. 6		Išorinis	Viršus		
			Vidinis	Apačia		
Nr. 7		Išorinis	Viršus			
		Vidinis	Apačia			
Nr. 8		Išorinis	Viršus			
		Vidinis	Apačia			
Nr. 9		Išorinis	Viršus			
		Vidinis	Apačia			
Nr. 10		Išorinis	Viršus			
		Vidinis	Apačia			
Nr. 11		Išorinis	Viršus			
		Vidinis	Apačia			
Nr. 12		Išorinis	Viršus			
		Vidinis	Apačia			